

SISTEMA SLW-150



Su diseño simple y compacto logra una hermosa apariencia, su instalación es sencilla, así como la conexión eléctrica.



Sistema Operativo:

Cuenta con la última tecnología para lograr una apertura fluida y un frenado suave, así como un regulador de energía, permitiendo un ahorro en el consumo cuando la puerta no está operando.

Seguridad:

Si se intenta forzar la puerta, el motor producirá un bloqueo automático creando una fuerza que cierra y previene de intrusos. Si no cuenta con control de acceso o sensor con un simple empujón será suficiente para que la puerta abra automáticamente. De la misma manera si su cierre se ve obstaculizado, con un simple toque la puerta volverá a abrir evitando accidentes.



INNOVADOR Y PRÁCTICO
A LA VANGUARDIA EN SEGURIDAD

www.gleitend.com.mx

- » Computadora digital integrada:
Recibe señal de sensores, biométricos, regula velocidad, tiempo de cierre y de apertura.
- » Carcaza de acero reforzado con sellos de hermeticidad y tapa de acero inoxidable.
- » Control remoto incluido.
- » Motor de 200v 100W.

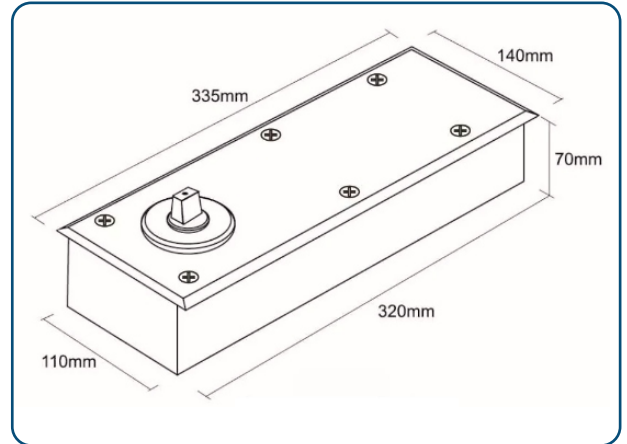
COMPONENTES



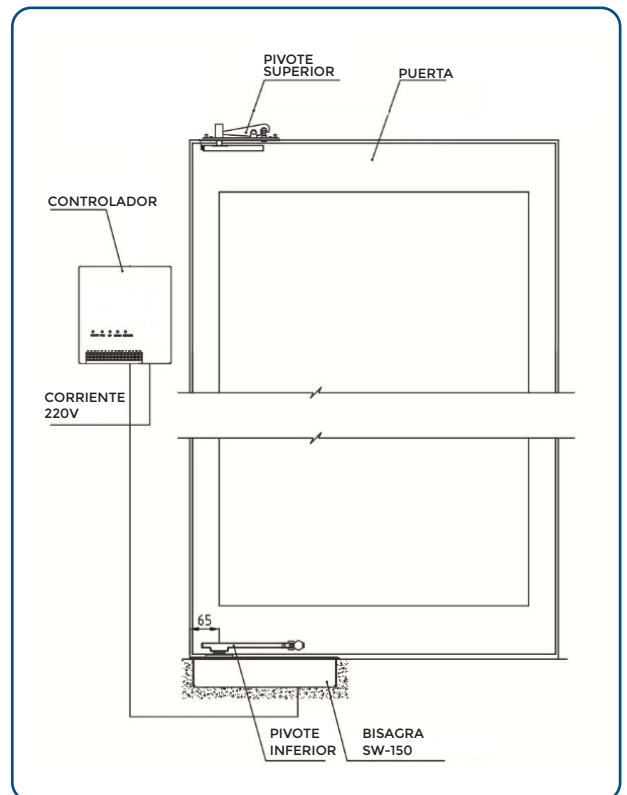
ESPECIFICACIONES TÉCNICAS

PESO MÁXIMO DE PUERTA	180 KG
ANCHO MÁXIMO DE PUERTA	1500 mm
ÁNGULO DE APERTURA	75° - 105°
VOLTAJE DE OPERACIÓN	220v-50/60HZ
POTENCIA DE MOTOR	100W
VELOCIDAD DE APERTURA Y CIERRE	3-60 SEGUNDOS
TIEMPO DE APERTURA	1-30 SEGUNDOS
DIRECCIÓN DE APERTURA	90° - 180°
OPCIONES DE ACTIVACIÓN Y CONTROL DE ACCESO	Sensor infrarrojo SR-220 Sensor Microwave SM-220 Fotocelda SF210 Biométricos (Cualquier marca) Botón de contacto o sin contacto (Cualquier marca)

DIMENSIONES



MONTAJE



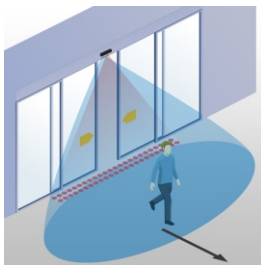
Aplicación:

Puede ser instalada a puertas existentes con sensores, botones sensoriales, lectores biométricos y de tarjeta, o según las necesidades de acceso de cada cliente. Permite un apertura unidireccional (90°) o bidireccional (180°)

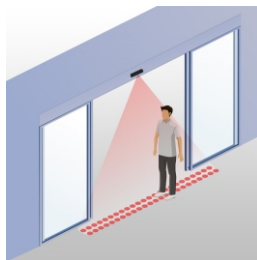
MODOS DE APERTURA

SENSORES

SR 220 INFRARROJO / MICROWAVE



SA 230 INFRARROJO



SM 205 MICROWAVE



CONTROLES DE ACCESO

BOTÓN NO TOUCH



BIOMÉTRICO FACIAL BIO-FFC22



TOUCH ID



FACE ID

FOTO CELDA BARRERA DE LUZ

