

MOD. FR80



[www.gleitend.com.mx](http://www.gleitend.com.mx)



PUERTAS METÁLICAS Y  
CONTRA INCENDIO

GLEITEND DOORS proporciona puertas y marcos de acero para cumplir con los requisitos de una abertura que requiere fuerza, durabilidad o máxima resistencia al uso y opcionalmente al fuego. Las puertas GLEITEND cumplen con todos los estándares internacionales de seguridad y contra incendios estipulados y complementan los sistemas contra incendios existentes.



## APLICACIONES:

Estas puertas se pueden utilizar en edificios públicos, hospitales, aeropuertos, estaciones de metro, centros comerciales, plantas industriales, hoteles, restaurantes, etc.

Las puertas y los marcos de GLEITEND están diseñados para funcionar en los entornos más exigentes.

## CARACTERÍSTICAS

- Disponible en acero galvanizado o inoxidable.
- Cada puerta tiene una etiqueta de calificación a prueba de fuego.
- Puertas con resistencia UL para 60, 90, 180 minutos.
- Panel de visión claro por hasta 180 minutos.
- Preparaciones y refuerzos para recibir los herrajes.
- Disponible en puertas de 1 hoja y 2 hojas.
- Acabado con pintura electroestática .
- Herrajes Certificados por UL.
- Diferentes configuraciones de material del marco, grosor del material, tipo de núcleo.



### CERTIFICACIÓN UL

- Certificación de prueba UL en conformidad al estándar de UL 10(B), UL 10(C), NFPA, ASTM.
- UL NUM(R38440/R38447)

# VENTANILLAS DE OBSERVACIÓN

Para uso en aplicaciones de puertas bajo presión positiva y neutra.  
Certificación de prueba UL en conformidad al estándar de UL 10(B),  
UL 10(C), NFPA, ASTM.



- Acero laminado en frío calibre 18 o acero galvanizado
- Acabado con recubrimiento en polvo
  - Para usar con puertas de 1-3/4"
  - Para uso con vidrio de 6 , 9.5 y 12.7 mm de espesor
- Esquinas soldadas en inglete con orificios de montaje avellanados
- Fijación de un solo lado con tornillos de montaje a juego
- Sujetador: #8 x 7/8" cabeza plana Philips cabeza SMS

ESPECIFICACIONES



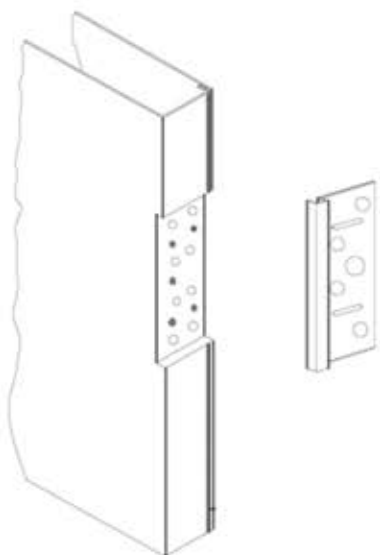
## NOTAS

- Altura máxima de 54", ancho máximo de 54". En ventanillas para puertas con resistencia de 20 y 45 minutos
- Altura máxima de 33", ancho máximo de 54". En ventanillas para puertas con resistencia de 90 y 180 minutos

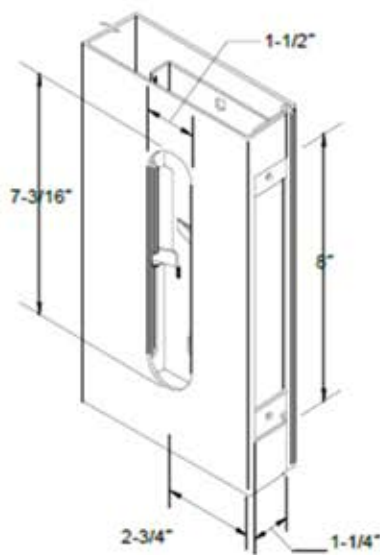


## Preparaciones para herrajes y composición.

Refuerzo de bisagras



Refuerzo de cerradura



Armado de puerta



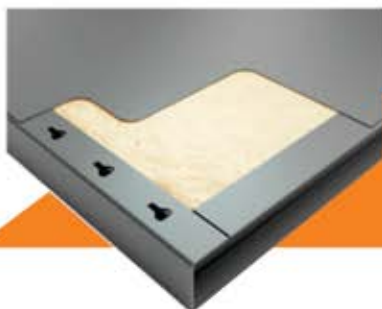
# ESPECIFICACIONES DEL PRODUCTO

Puerta de Metal Gleitend - FR80

Con una clasificación de hasta 180 minutos de salida

Puerta de fuego de acero galvanizado

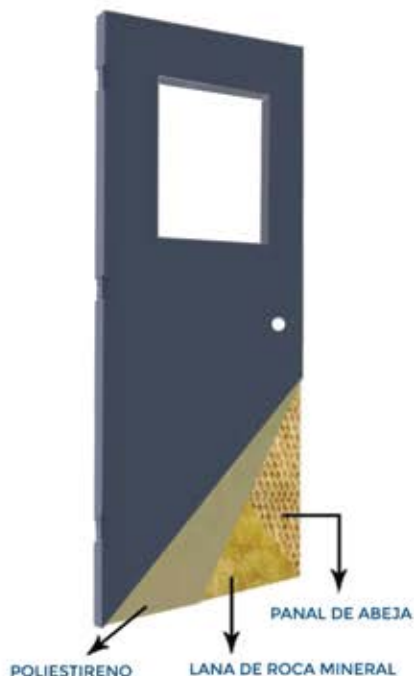
ESTÁNDAR	UL 10(b) UL 10(c) UBC 7-2 NFPA ASTM
CERTIFICACIONES	UL NUM(R38440/R38447)
MATERIAL DE RELLENO	Núcleo de panel de abeja, poliestireno, lana de roca Mineral.
FUEGO NOMINAL TIEMPO	1 hora hasta 3 horas.
TAMAÑO	El tamaño máximo es de 8 'x 8' (2440x2440mm)
HOJA DE LA PUERTA	22 Ga -18 Ga (0,8/1,0/1,2mm) acero galvanizado/acero en frío
MARCO DE LA PUERTA	16 Ga -14 Ga (1,5mm-2,0mm) Rollo de acero en frío/acero galvanizado
ACABADO DE LA SUPERFICIE	Hoja de la puerta y acabado con recubrimiento en polvo del marco.
MARCO DE PROFUNDIDAD	115mm - 240mm
APERTURA	Oscilación, interior/exterior
COLOR	Sistema de color RAL, también se puede personalizar.
ACCESORIOS	Cerradura, manija, bisagras, cierre de puerta, barra de pánico y otros según lo solicitado.
PANEL DE VISIÓN	Con o sin según lo solicitado
MARCO	Marco lite Listado UL. (Número UL: 38990)
CARACTERÍSTICAS	A prueba de fuego y aislamiento térmico



Núcleo de panel de abeja  
Poliestireno | Lana de roca mineral

# ESPECIFICACIONES ESPECIALES

Selección de especificaciones con las que cada puerta deberá ser fabricada, según las necesidades del proyecto.



## CARACTERÍSTICAS

Duración contra el fuego de hasta tres horas  
Componente de alambrado y vidrio contra fuego  
Disponibles con marco ligero resistente al fuego

## OPCIONES

Con núcleo panel de abeja  
Con núcleo de poliestireno  
Con núcleo de lana de roca mineral  
Diseño holandés  
Aislamiento acústico (STC)  
Disponibles en acero inoxidable  
Con núcleo de acero reforzado  
Con núcleo de aumento de temperatura

## REFUERZOS DE EQUIPO

Marco integral ligero listado por UL  
Tapa superior al ras  
Umbral de acero inoxidable  
Barras planas (pareja)

## TIPOS DE MARCO



## TIPOS DE ANCLAJE



# ESTILOS DISPONIBLES

## PUERTAS SENCILLAS



## PUERTAS DOBLES



## GAMA DE COLORES



Greek Sky Blue



Light Green



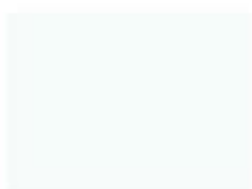
Light Orange



Lake Blue



Nordic Blue



Grey



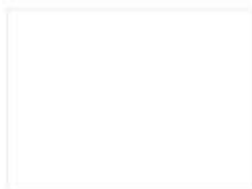
Lotus White



Lake Grey



Oxford



Blanco



Negro



Skin

## OPCIÓN HPL



Nogal Terra



Pyrus Earth



Teka



Malmo Walnut Cream

## ACERO INOXIDABLE



# HERRAJES Y COMPLEMENTOS

## Bisagras

---



Acero inoxidable



Acero inoxidable  
con auto cierre

## Cerraduras

---



Tipo Pomo



Manija



Mortaja

## Cierra Puertas

---



Tráfico pesado



Oculto



Tráfico Normal

## Más opciones

---



Barra de pánico



Sardinell



Sello inferior automático





[www.gleitend.com.mx](http://www.gleitend.com.mx)

## CONTACTO

☎ 55 26 26 01 03

📞 +52 55 86 87 06 67

[ventas2@gleitend.com.mx](mailto:ventas2@gleitend.com.mx)

Cizda. de las Armas #150 L1  
Col. Industrial las Armas, Tlalnepantla, Edo. de México